

大府市都市公園における 自動販売機設置に係る入札説明書 (入札後資格確認型)

この入札に参加するには、事前の申し込みが必要です。

入札に参加希望の方は、この入札説明書をよくお読みになり、内容を十分確認したうえで、ご参加ください。

【入札執行日】 令和6年3月1日（金）午前10時00分
（令和6年4月1日以降設置分）

【入札会場】 大府市役所 4階404会議室

【参加申し込み受付期間】

令和6年2月13日（火）～令和6年2月27日（火）
（土曜日・日曜日・祝日を除く午前8時30分から午後5時15分まで）

【参加申込書提出先】

大府市水と緑の部 水緑公園課 緑花公園係（大府市役所4階）

電話 （0562）45－6236

FAX （0562）47－3347

E-mail mizumidori@city.obu.lg.jp

大府市

目 次

1. 許可物件の概要	1
2. 入札参加資格	1
3. 許可の条件等	2
4. 入札参加申込み手続き	4
5. 質問書及び回答	4
6. 落札候補者の決定	4
7. 入札参加資格の確認	5
8. 入札執行の日時及び場所	5
9. 入札保証金	6
10. 入札金額	6
11. 入札	6
12. 開札	6
13. 入札の中止	7
14. 落札者（設置事業者）の公表等	7
15. 都市公園施設設置許可申請書の提出	7
16. 使用料の納付	7
17. 参考データ	7
18. 問い合わせ先	8

別紙

自動販売機設置仕様書	9～10
第1号様式 競争入札参加申込書	11
第2号様式 質問書	12
第3号様式 競争入札参加資格確認申込書	13
第4号様式 入札書	14
委任状	15

1. 許可物件の概要（詳細は別紙自動販売機設置仕様書のとおり）

許可物件番号	施設名	所在地	許可面積 (上限)	区分	最低入札 価格
公 1	大府みどり公園 (管理事務所前)	大府市北崎町 大根 2-193	幅 1800mm× 奥行 1000mm	土地	3,960 円 (税抜)
公 2	大府みどり公園 (第 2 駐車場)	大府市北崎町 大根 2-193	幅 1800mm× 奥行 1000mm	土地	3,960 円 (税抜)

※ 許可面積には、回収ボックスの設置スペースを含みます。

※ また、現在、許可期間が令和 6 年 3 月 31 日までの自動販売機が設置されているため、既存の自動販売機が撤去された後にしか設置できません。

2. 入札参加資格

入札参加者は次に掲げる要件を備えなければならない。

- (1) 地方自治法施行令（昭和 22 年政令第 16 号）第 167 条の 4 の規定に該当しない者であること。
- (2) 法人にあっては愛知県内に本店、支店、営業所等を有し、個人にあっては愛知県内で事業を営んでいること。
- (3) 本件に係る募集の公告の日から審査の日までの間において、大府市の競争入札における指名停止措置を受けていない者であること。
- (4) 会社法（平成 17 年法律第 86 号）第 511 条の規定による特別清算開始の申立てがなされていない者であること（会社の整理終結の決定がなされた場合を除く。）。
- (5) 民事再生法（平成 11 年法律第 225 号）第 21 条に基づく再生手続き開始の申立てをしていない者又は申立てがなされていない者であること（再生計画認可の決定がなされた場合を除く。）。
- (6) 破産法（平成 16 年法律第 75 号）第 18 条又は第 19 条による破産手続き開始の申立て（同法附則第 3 条の規定によりなお従前の例によることとされる破産事件に係る同法による廃止前の破産法（大正 11 年法律第 71 号）第 132 条又は第 133 条による破産の申立てを含む。）がなされていない者であること（破産者で復権を得た場合を除く。）。
- (7) 会社更生法（平成 14 年法律第 154 号）第 17 条に基づく更生手続き開始の申立てをしていない者又は申立てがなされていない者であること（再生計画認可の決定がなされた場合を除く。）。

- (8) 国税、県税及び市税を滞納していないこと。
- (9) 暴力団（暴力団員による不当な行為の防止等に関する法律（平成 3 年法律第 77 号）第 2 条第 2 号に規定する暴力団をいう。以下同じ。）又は暴力団若しくは暴力団員（同条第 6 号に規定する暴力団員をいう。）の利益につながる活動を行う者若しくはこれらと密接な関係を有する者でないこと。
- (10) 応募物件と同じ種別の自動販売機の設置業務において、自ら管理・運営する 3 年以上の実績を有していること。

3. 許可の条件等

(1) 許可の内容

この許可は、都市公園法（昭和 31 年法律第 79 号）第 5 条第 1 項の規定に基づく都市公園施設の設置許可です。

(2) 設置台数

許可物件番号ごとに自動販売機 1 台ずつの設置とします。

(3) 許可期間

令和 6 年 4 月 1 日から令和 11 年 3 月 31 日までとします。

(4) 使用料

許可物件ごとに大府市が設定する最低入札価格以上で、最高の入札価格をもって使用料（年額）とします。

(5) 必要経費

自動販売機の設置及び撤去に要する工事費、移転費等の費用はすべて設置事業者の負担とします。

また、光熱水費についても設置事業者の負担とします。なお、自動販売機ごとに電力使用量計測用メーターを自動販売機設置事業者の負担により設置し、使用料の実費を徴収する。

(6) 自動販売機の仕様

設置する自動販売機については、次に掲げる条件を満たしたものであることとしてください。

- ① 省エネルギー、ノンフロン対応など環境に十分配慮したものであること。
- ② デザイン、外観色については、設置場所への景観配慮に努めたものとする。
- ③ 災害などで被災した場合や緊急時にも、飲料の提供を可能な災害支援型と同等の自動販売機とすること。

(7) 使用上の制限

許可期間中は、次の事項を遵守してください。

- ① 使用料を大府市が指定する期日までに確実に納付すること。
- ② 自動販売機を設置する権利を第三者に譲渡又は転貸しないこと。
- ③ 自動販売機の設置及び管理運営に必要な一切の業務を第三者に委託しないこと。
- ④ 販売品目は、自動販売機設置仕様書のとおりとし、アルコール類（アルコール類に準じる飲料水を含む。）を販売しないこと。
- ⑤ 販売価格は、標準小売価格より高い価格で販売しないこと。
- ⑥ 「ゼロカーボンシティ」の実現に向けた当市の取組に準じ、販売商品は、ペットボトル容器を使用するものは出来るだけ避けること。

(8) 維持管理

許可期間中は、次の事項を遵守してください。

- ① 商品補充、金銭管理等自動販売機の維持管理については、設置事業者が行うこと。なお、商品が盗難等により紛失したとき及び自動販売機が汚損し、又は損傷したときは、設置事業者の負担により速やかに復旧すること。また、賞味期限等に留意して、商品管理を適切に行うこと。
- ② 自動販売機に併設して、販売する飲料等の容器の種類に応じた使用済み容器の回収ボックスを必要数設置し、設置事業者の責任で適切に回収、リサイクルを行うこと。また、回収ボックスから使用済みの容器が溢れたりすることがないように回収頻度等について十分考慮のうえ、適切な維持管理に努めること。
- ③ 衛生管理及び感染症対策については、関係法令等を遵守するとともに、関係機関等への届出、検査等が必要な場合は、遅滞なく手続き等を行うこと。
- ④ 自動販売機の設置にあたっては、設置事業者の負担により転倒防止等の必要な安全措置を行うこと。
- ⑤ 自動販売機の故障、問い合わせについては、連絡先を明記し、設置事業者の責任において対応すること。

(9) 原状回復

設置事業者は、許可期間が満了し、又は許可が取り消された

場合には、速やかに原状回復して下さい。なお、原状回復に要した費用、自動販売機の設置に伴い支出した費用、有益費その他一切の費用について、設置事業者は補償を大府市に請求することはできません。

(10) その他

自動販売機の設置にあたっては、設置場所の詳細等について、施設管理者と打ち合わせを行った上で進めて下さい。

4. 入札参加申込み手続き

(1) 受付期間

令和6年2月13日（火）から令和6年2月27日（火）まで（土曜日・日曜日・祝日を除く。）の午前8時30分から午後5時15分まで

(2) 受付場所

大府市水と緑の部水緑公園課（大府市役所 4階）

(3) 提出書類（1部）

競争入札参加申込書（第1号様式）

(4) 提出方法

持参によるほか、郵送による提出も可とします。ただし、上記の受付期間内に必着とします。

5. 質問書及び回答

(1) 受付期間

令和6年2月9日（金）から令和6年2月16日（金）までの午前8時30分から午後5時15分まで

(2) 提出方法

大府市水と緑の部水緑公園課緑花公園係に質問書（第2号様式）をFAX及びEメールにより送信のこと。

(3) 質問者への回答

質問者に対し文書等で令和6年2月22日（木）までに個別に回答する。

6. 落札候補者の決定

開札の結果、入札者のうち最低入札価格（年額）以上で最高価格（年額）の入札をした方を落札候補者とし、会場内で次順位者と合わせて発表します。

7. 入札参加資格の確認

落札候補者の方は、大府市が指定する期日までに競争入札参加資格確認申請書（第3号様式）及び下記の添付書類を提出してください。期日までに申請書等が提出されないときは、入札が無効となる場合があります。

（添付書類）

(1) 証明書類（発行日から3か月以内のもの）

＜個人の場合＞…住民票の写し

＜法人の場合＞…法人登記簿謄本（履歴事項全部証明書）の写し

(2) 税の未納がないことの証明書

① 税務署長が発行するもの

（ア）個人は「所得税」及び「消費税及び地方消費税」の納税証明書

（イ）法人は「法人税」及び「消費税及び地方消費税」の納税証明書

② 県税事務所長が発行するもの

（ア）個人は「個人事業税」及び「自動車税」の納税証明書

（イ）法人は「法人事業税」及び「自動車税」の納税証明書

③ 市長が発行するもの

（ア）個人は「個人市民税・県民税」、「固定資産税」及び「軽自動車税」の納税証明書

（イ）法人は「法人市民税」、「固定資産税」及び「軽自動車税」の納税証明書

(3) 入札公告の日から過去3年以内に、自らが管理・運営する清涼飲料水の自動販売機を設置した実績を証明するもの（官公庁に設置した場合は、行政財産使用許可書等の写し、民間施設の場合は契約書等の写し。ただし、本市との賃貸契約書又は本市施設の指定管理者との契約書がある場合は、それらの写しを提出のこと。)

8. 入札執行の日時及び場所

(1) 日時

令和6年3月1日（金）午前10時00分

(2) 場所

大府市役所 4階 404会議室

9. 入札保証金

免除

10. 入札金額

入札書に記載する金額は、年額とする。

11. 入札

- (1) 入札は、指定の入札書（第4号様式）を使用してください。
また、許可物件ごとに入札書を使用してください。
- (2) 提出した入札書は、その事由のいかんにかかわらず、書換え、引換え、又は撤回することはできません。
- (3) 入札金額はアラビア数字（算用数字）を使用し、金額の頭に「金」を付け、円未満の端数は記入しないでください。
- (4) 次のいずれかに該当する入札は、無効とします。
 - ① 入札参加者の資格を有しない者のした入札
 - ② 所定の日時までに所定の場所に持参しない入札
 - ③ 入札に際して不正行為があった入札
 - ④ 同一事項の入札に対し、2以上の意志表示をした入札
 - ⑤ 他人の代理を兼ね又は2以上の代理をした者の入札
 - ⑥ 入札書に記名のない入札
 - ⑦ 委任状を持参しない代理人のした入札
 - ⑧ 金額に金字が冠されていない入札
 - ⑨ 入札書の記載事項が確認できない入札
 - ⑩ 入札書の金額の表示を改ざんし、又は訂正した入札
 - ⑪ 競争入札参加申込書を提出していない者のした入札
 - ⑫ 郵送による入札
 - ⑬ 虚偽の事実を記載した者のした入札
 - ⑭ 担当職員の指示に従わなかった者の入札
 - ⑮ その他市長があらかじめ指示した事項に違反した入札
- (5) 入札は、1者（社）の場合でも実施します。

12. 開札

- (1) 入札者は、開札に立ち会わなければなりません。
- (2) 落札者は、最低入札価格以上の最高の価格をもって決定します。ただし、落札者となる同価格の入札者が2人以上あるときは、直ちにくじにより落札者を決定します。なお、当該入

札者のうち、くじを引かない者があるときは、これに代わって当該入札に関係のない大府市職員がくじを引くものとします。

13. 入札の中止

不正な入札が行われるおそれがあると認めるとき又は災害その他やむを得ない理由があるときは、入札を中止、又は入札期日を延期することがあります。

14. 落札者（設置事業者）の公表等

落札者の決定後、大府市公式ウェブサイトで落札者名、落札金額及び入札参加者数を公表します。

15. 都市公園施設設置許可申請書の提出

- (1) 落札者は、大府市都市公園条例施行規則（昭和 45 年大府市規則第 43 号）第 6 条の申請書を提出し、許可を受けるものとします。
- (2) 許可申請及び設置に関する費用については、すべて落札者の負担とします。
- (3) 許可申請は申込人名義で行ってください。

16. 使用料の納付

使用料は、各年度、大府市が発行する納入通知書により、大府市が指定する期日までに全額納入してください。また、既に納付した使用料は返還しません。

17. 参考データ

既設自動販売機の年間売上本数

	令和元年度	令和2年度	令和3年度	令和4年度
公1	10,151本	12,615本	12,021本	11,021本
公2	7,979本	10,041本	9,832本	8,504本

※売上本数は、現設置事業者の申告によるものです。

※新型コロナウイルス感染症により、販売本数に影響していることがあります。

※イベント等で飲料の販売があることを了承して下さい。

18. 問い合わせ先

大府市水と緑の部水緑公園課緑花公園係（大府市役所4階）

〒474-8701 大府市中央町五丁目70

[電話] (0562) 45-6236 (直通)

[FAX] (0562) 47-3347

[E-mail] mizumidori@city.obu.lg.jp

※ 問い合わせ件数などの情報は、入札の競争性・公平性を保つため一切お答えできません。

大府市都市公園における
自動販売機設置に係る入札説明書
(入札後資格確認型)

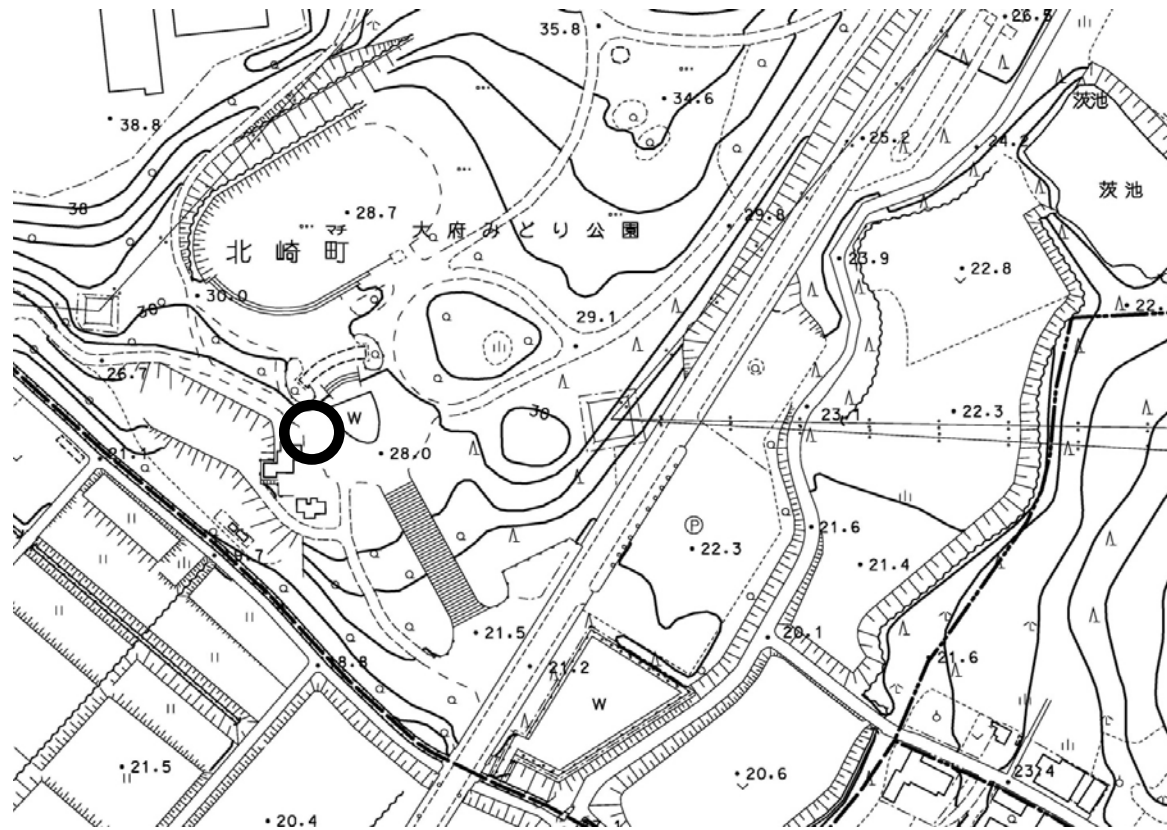
別紙

大府市

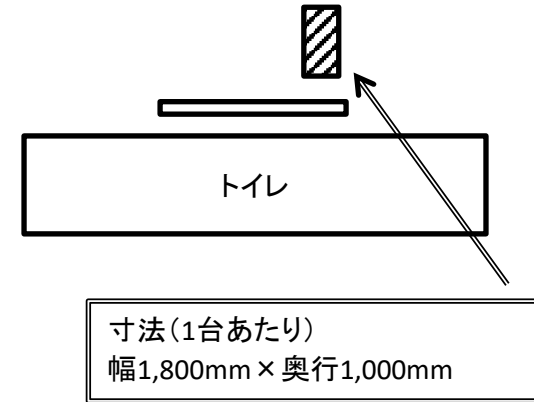
自動販売機設置仕様書

許可物件 番号	公1	施設名	大府みどり公園(管理事務所前)	所在地	大府市北崎町大根2-193	担当課	水緑公園課
設置台数	1	種別	コーヒー、お茶、水、スポーツドリンクその他の清涼飲料水			最低入札 価格	3,960円(税抜き)

■設置箇所図



■設置箇所概要図



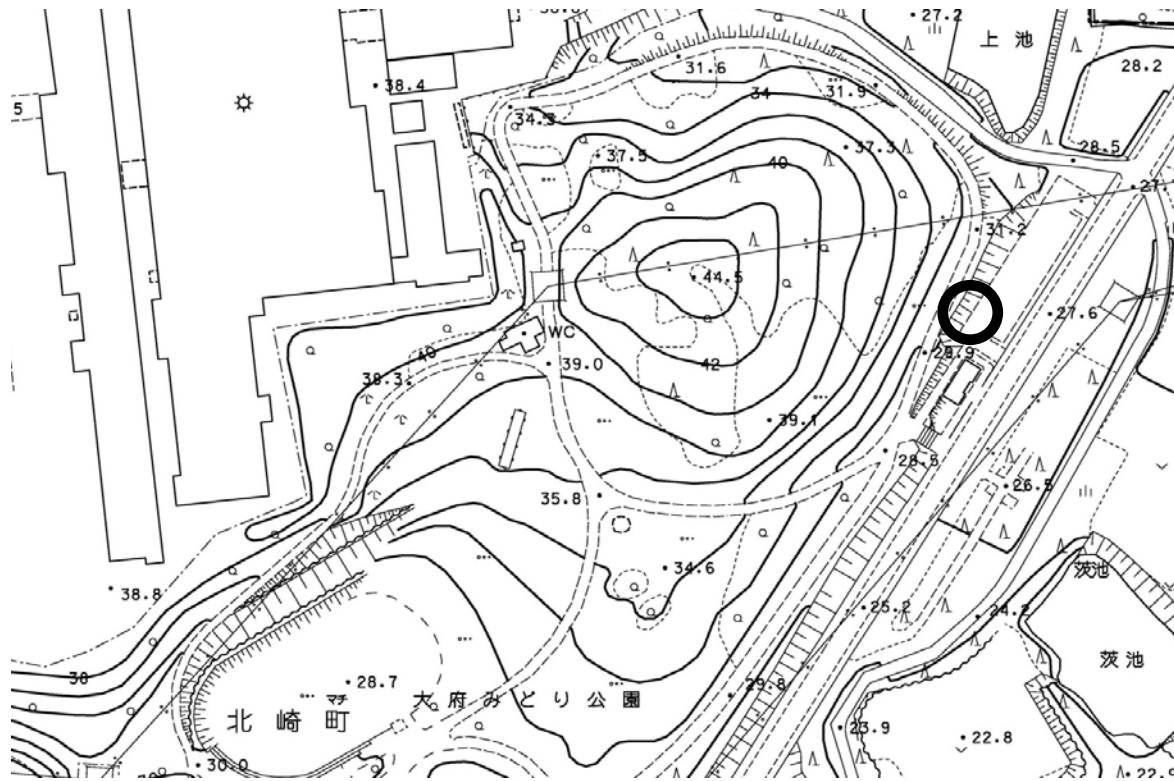
■現況写真



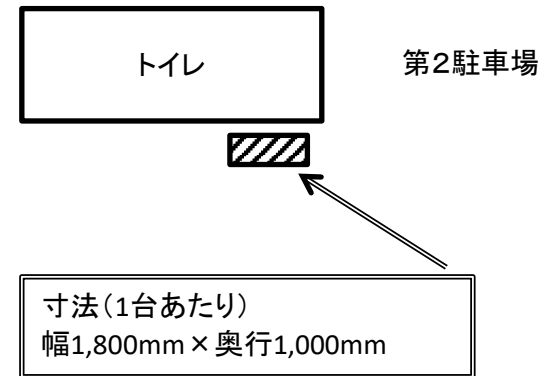
自動販売機設置仕様書

許可物件 番号	公2	施設名	大府みどり公園(第2駐車場)	所在地	大府市北崎町大根2-193	担当課	水緑公園課
設置台数	1	種別	コーヒー、お茶、水、スポーツドリンクその他の清涼飲料水			最低入札 価格	3,960円(税抜き)

■設置箇所図



■設置箇所概要図



■現況写真



第1号様式

競争入札参加申込書

年 月 日

大府市長 殿

住所

氏名

(法人にあつては、その所在地、名称及び代表者氏名)

令和6年3月1日執行の下記物件の競争入札に参加を申込みします。

なお、入札説明書に記載の入札参加資格を満たしていることを誓約し、事実と相違することが判明した場合には、当該事実に関して貴市が行う一切の措置について意義の申し立てを行いません。

記

1. 許可物件番号及び施設名

申込	許可物件番号	施設名	所在地
	公1	大府みどり公園（管理事務所前）	大府市北崎町大根 2-193
	公2	大府みどり公園（第2駐車場南）	大府市北崎町大根 2-193

※入札に参加する許可物件の申込欄に○を付けてください。

2. 許可期間

令和6年4月1日から令和11年3月31日まで

第2号様式

質 問 書

年 月 日

大 府 市 長 殿

住所

氏名

(法人にあつては、その所在地、名称及び代表者氏名)

許可物件番号及び施設名

質問事項

[記入担当者・連絡先等]

(1)担当者名

(2)部課名

(3)連絡先

第3号様式

競争入札参加資格確認申請書

年 月 日

大府市長 殿

住所

氏名

(法人にあつては、その所在地、名称及び代表者氏名)

下記物件の競争入札において、落札候補者となりましたので、競争入札資格の確認を申請します。なお、本申請書及び添付書類の記載事項は事実と相違ないことを誓約します。

記

1 入札執行日

令和6年3月1日

2 許可物件番号及び施設名

3 所在地及び設置場所

4 添付書類

[記入担当者・連絡先等]

(1)担当者名

(2)部課名

(3)連絡先

(注)添付書類は、入札説明書に記載の書類名を記入してください。

第4号様式

入 札 書

年 月 日

大 府 市 長 殿

入札者 住所

氏名

(法人にあつては、その所在地、名称及び代表者氏名)

下記のとおり入札します。

記

十億	億	千万	百万	十万	万	千	百	十	円

ただし、下記物件の自動販売機設置の入札金額。

許可物件番号	
施設名	大府みどり公園
所在地	大府市北崎町大根2-193

- (注) 1 訂正又は抹消した箇所には押印すること。ただし、金額の訂正は不可。
2 金額の数字は、アラビア数字を用い、頭に「金」を記入すること。

委 任 状

私、 は、 年 月 日の入札に関しまして、
以下の者に委任いたします。

受任者

住所

氏名

年 月 日

委任者

住所

氏名