

1 土地・気象

1-1 市の位置

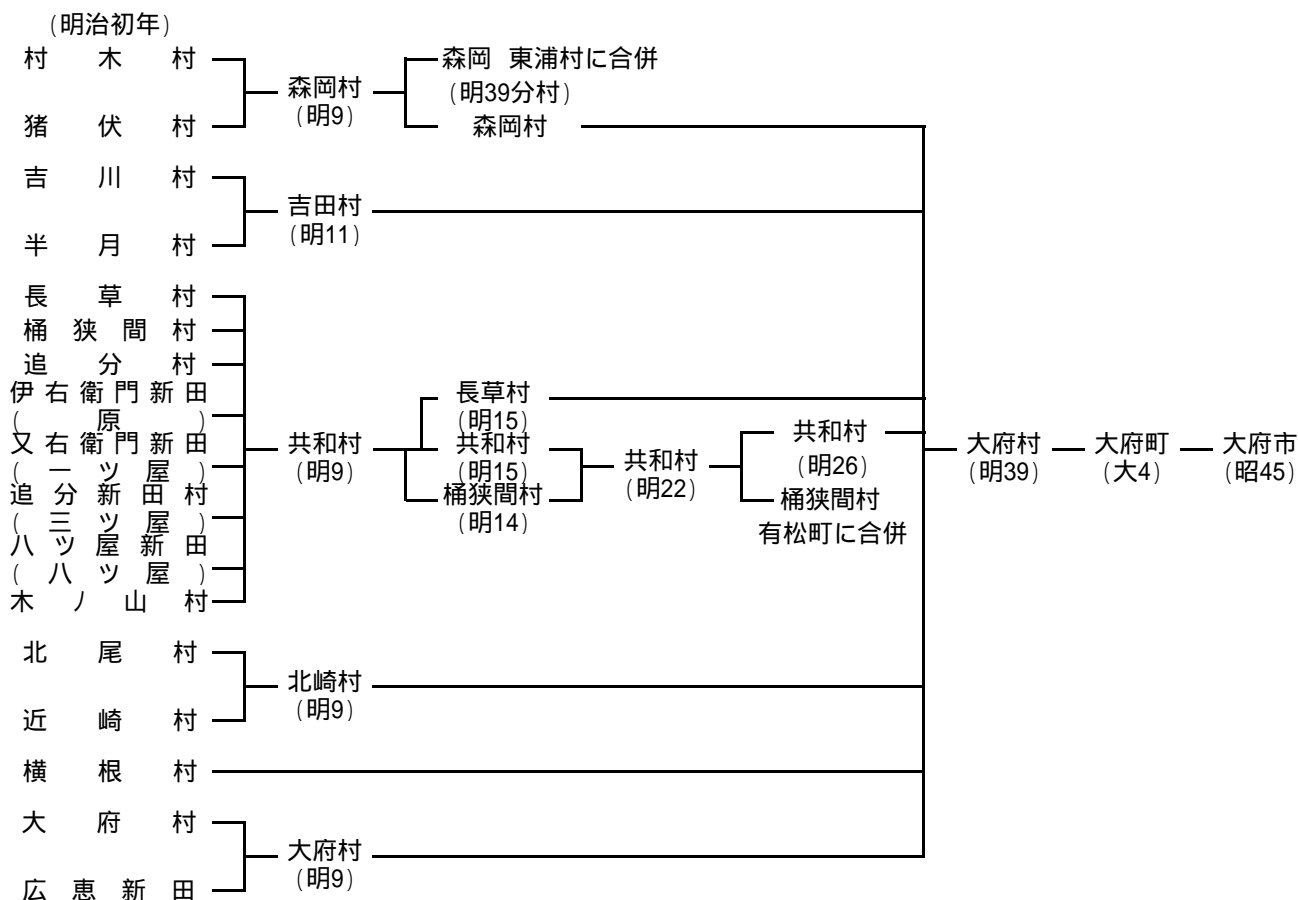


東経	136° 54' ~ 137° 00'
北緯	34° 58' ~ 35° 03'
東西最長	6.5km
南北最長	7.0km
標高	0 ~ 74.32m
総面積	33.66km ²

大府市は名古屋市の南東部に隣接して位置し、市の東部では三河と接しています。また、本市は知多半島の北部に位置するため、名古屋・三河・知多の結節点になっています。

地形について、本市のほぼ全域には、なだらかな丘陵地が広がっています。丘陵地の標高は概ね20～50m、平地部では10～20m前後です。また、市内の主要な河川としては、二級河川境川、石ヶ瀬川及び鞍流瀬川が市域の北西部から南東部に向けて流れており、境川を経て衣浦湾へと流れています。河川沿いには標高0mに近い低地が広がっている地域もあります。

1-2 市の沿革



大府 - おおぶ - は「棧敷の貝塚」や「高山古墳」などの遺跡から考えて、縄文時代から人が住んでいたことがうかがわれます。

地名の起こりはその昔、村人たちが都の高官七津大夫という人を、「大夫さま」と尊称していたことから徳を慕って「大夫」となり、その後、伊勢神宮の大符を村へ納めたのにちなんで「大符村」に改称したといわれ、これがいつからか「大府村」になったようです。

室町時代から戦国時代にかけては、このあたり一帯も戦場になったことが、桶狭間や石ヶ瀬の古戦場、そのほか城や砦の跡が地名として残っていることから容易に想像できます。

江戸時代に入って、東海道五十三次の宿場として知立、鳴海が栄えたころ、半月村、吉川村、長草村、八ッ屋新田など当時の村は鳴海陣屋の管轄を受け、純農村として徐々に発展を続けながら明治を迎えました。

明治元年には、大府村をはじめ17ヶ村でしたが、部分的な合併、分離を経て7ヶ村に、明治39年、その7ヶ村が合併して大府村となり、現市域が確定しました。明治19年には武豊線が開通、翌20年には大府駅が営業を開始、さらに翌21年には東海道本線が開通し、東海道本線と武豊線の分岐点として、今日の発展につながるれい明をもたらしました。

大正4年町制を施行、昭和45年9月1日、県下24番目の市として市制を施行しました。

1-3 土地の利用状況

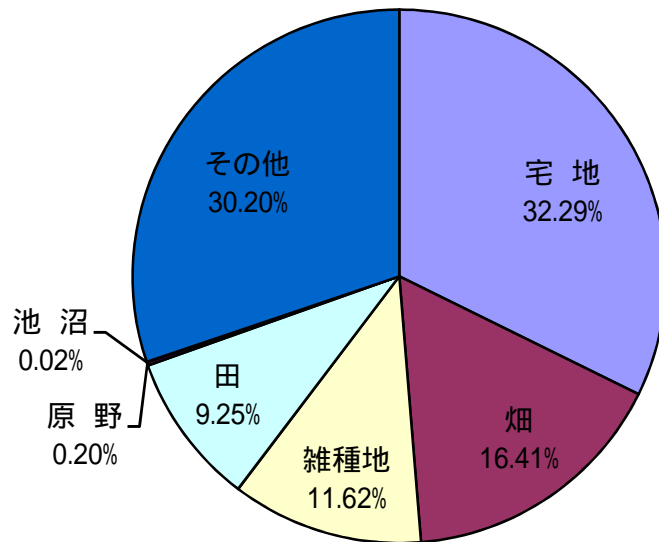
単位 ha

(各年1月1日現在)

年	総面積	田	畑	宅地	池沼	原野	雑種地	その他
平成31年	3,366.0	326.1	586.6	1,067.6	1.1	7.3	380.3	997.0
令和2年	〃	318.6	580.6	1,076.8	1.1	7.3	381.9	999.7
3年	〃	317.2	572.0	1,077.2	1.1	7.2	379.4	1,011.9
4年	〃	316.1	565.3	1,081.0	1.0	7.1	379.5	1,016.0
5年	〃	311.5	552.4	1,086.8	0.8	6.9	391.2	1,016.4

資料: 税務課

土地の利用状況(令和5年)



注) 小数第3位を四捨五入するため割合の合計が100%にならない場合があります。

1-4 市有の土地・建物

単位 m²

(各年9月30日現在)

年	総数	庁舎	消防施設	公共用財産				普通財産
				学校	公営住宅	公園	その他施設	
平成29年土地	1,583,750	17,162	5,053	368,547	28,140	369,055	710,902	84,890
建物	244,692	15,409	3,376	117,435	21,309	1,954	82,805	2,404
30年土地	1,589,750	17,163	5,053	368,547	28,140	369,298	721,285	80,264
建物	245,630	15,409	3,376	117,521	21,309	1,979	83,584	2,451
令和元年土地	1,596,531	17,163	5,053	369,663	28,140	369,150	726,195	81,167
建物	248,031	15,409	3,376	117,521	21,309	2,260	85,705	2,451
2年土地	1,587,959	17,163	5,053	369,997	28,140	369,070	716,759	81,777
建物	246,953	15,409	3,376	117,521	21,309	2,260	82,809	4,269
3年土地	1,599,614	17,163	5,053	369,996	28,140	371,934	722,652	84,676
建物	246,689	15,409	3,376	118,077	21,309	2,260	82,809	3,448
4年土地	1,653,148	17,163	5,053	373,263	28,140	377,376	767,991	84,162
建物	248,118	15,409	3,376	118,077	21,309	2,329	83,349	4,269

資料: 行政管理課

注) 単位未満は四捨五入のため合計の数字と内訳の合計とは一致しない場合あり

1-5 都市計画用途地域別面積

(令和5年4月1日現在)

区	分	面積(ha)	構成比(%)
総	数	3,366	100.0
市	街 化 区 域	1,353	40.2
	第1種低層住居専用地域	207	6.1
	第1種中高層住居専用地域	239	7.1
	第1種住居地域	417	12.4
	第2種住居地域	50	1.5
	準住居地域	60	1.8
	近隣商業地域	43	1.3
	商業地域	17	0.5
	準工業地域	66	2.0
	工業地域	157	4.7
	工業専用地域	96	2.8
市	街 化 調 整 区 域	2,013	59.8

資料: 都市政策課

1 - 6 地価公示

(各年1月1日現在)

標準地 番 号	標準地の所在 及び地番	区域区分	利用現況	地 価 (円/㎡)				
				平成31年	令和2年	3年	4年	5年
大府-1	長草町向江裏24番7	市街化	住宅	97,100	100,000	99,800	104,000	110,000
大府-2	追分町一丁目167番	市街化	住宅	141,000	144,000	143,000	147,000	155,000
大府-3	共和町荒池31番183	市街化	住宅	119,000	124,000	125,000	128,000	134,000
大府-4	柁山町七丁目110番	市街化	住宅	137,000	142,000	142,000	146,000	155,000
大府-5	共和町三丁目6番9	市街化	住宅	155,000	160,000	160,000	164,000	173,000
大府-6	吉田町六丁目211番	市街化	住宅	93,300	96,000	95,500	97,700	102,000
大府-7	柁山町二丁目321番外	市街化	住宅	138,000	142,000	142,000	146,000	155,000
大府-8	追分町四丁目105番	市街化	住宅	114,000	117,000	117,000	120,000	126,000
大府-9	桃山町四丁目221番	市街化	住宅	161,000	164,000	163,000	166,000	172,000
大府-10	神田町四丁目115番	市街化	住宅	82,900	84,800	84,800	86,300	89,800
大府-11	江端町五丁目68番外	市街化	住宅	163,000	166,000	165,000	170,000	178,000
大府-12	大東町一丁目32番	市街化	住宅	100,000	102,000	101,000	105,000	111,000
大府-13	梶田町六丁目5番1	市街化	住宅	110,000	115,000	115,000	118,000	124,000
大府-14	横根町羽根山345番	市街化	住宅	125,000	129,000	129,000	132,000	138,000
大府-15	米田町四丁目56番外	市街化調整	住宅	52,400	52,400	52,000	52,600	53,800
大府-16	共和町七丁目111番外	市街化	住宅	148,000	150,000	-	-	-
	共和町七丁目488	市街化	住宅	-	-	150,000	154,000	162,000
大府5-1	中央町三丁目73番	市街化	店舗兼住宅	147,000	152,000	149,000	152,000	161,000
大府5-2	共栄町八丁目10番10	市街化	店舗	129,000	134,000	133,000	135,000	144,000
大府5-3	若草町四丁目306番外	市街化	店舗・事務所兼 共同住宅	108,000	113,000	111,000	114,000	121,000
大府5-4	中央町二丁目95番1外	市街化	医院	117,000	121,000	119,000	121,000	128,000
大府5-5	梶田町三丁目25番	市街化	店舗兼車庫	81,800	83,500	82,500	83,300	86,100
大府9-1	北崎町遠山213番1	市街化	工場	54,800	56,000	55,500	57,000	59,500
大府9-2	横根町子新田4番6外	市街化	倉庫	48,300	49,000	48,700	49,300	51,300

資料:国土交通省「地価公示」

1-7 気象の概況

年月	気 温			平均湿度 (%)	降水量 (mm)	最多風向	平均風速 (m/s)
	平均()	最高()	最低()				
令和4年	17.3	38.9	-2.8	67.1	1,487.5	北西	2.2
令和4年 1月	4.5	14.8	-2.8	67.6	23.0	北西	2.6
2月	5.0	15.6	-1.8	69.6	29.5	北西	2.8
3月	11.3	23.4	0.4	61.4	84.5	北西	2.5
4月	17.1	29.8	5.8	67.9	118.0	北西	2.2
5月	19.9	33.9	9.0	56.9	193.0	北西	2.1
6月	24.6	38.8	15.2	70.2	124.5	南東	2.0
7月	28.0	38.9	22.3	79.3	392.5	南東	1.9
8月	29.2	38.3	23.3	77.7	140.5	南東	1.8
9月	26.5	34.3	19.2	76.0	230.5	南東	2.2
10月	19.1	31.6	7.9	64.3	37.5	北北西	1.8
11月	15.0	25.4	5.9	52.9	96.0	北西	1.9
12月	7.0	17.7	-2.4	61.2	18.0	北北西	2.5

資料：消防署

